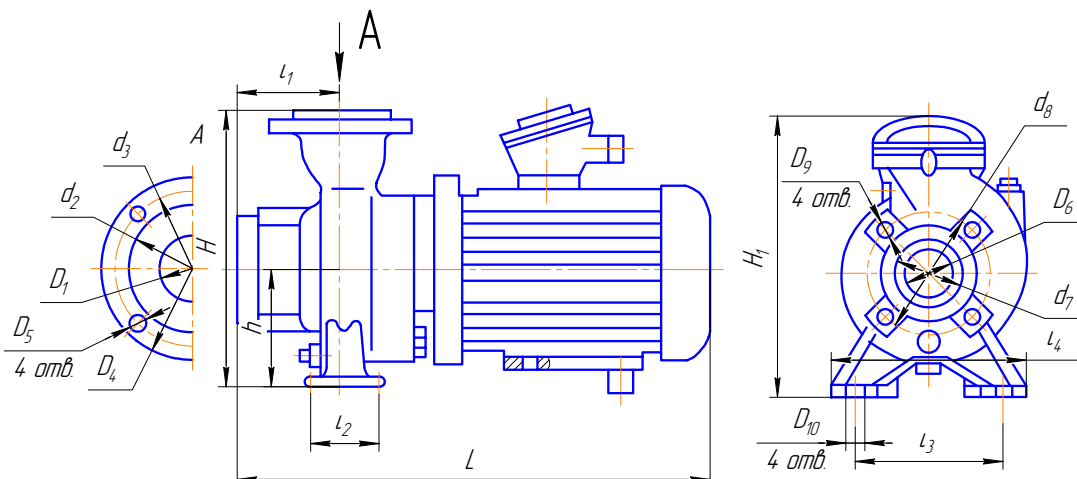
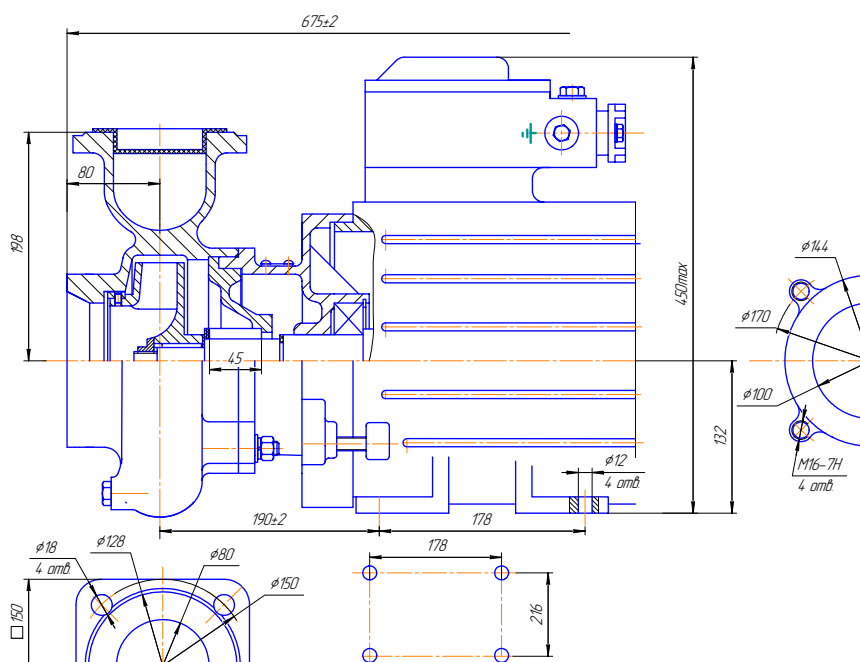


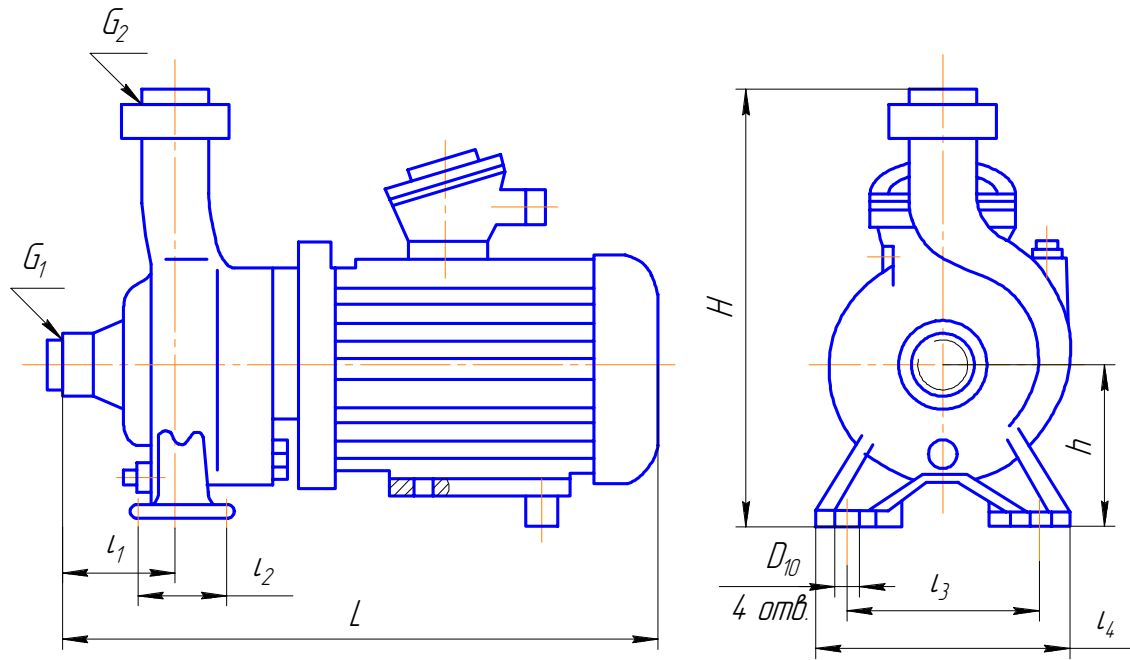
Габаритные и присоединительные размеры электронасосов типа КМ



Типоразмер электронасоса	L, мм	l_1 , мм	l_2 , мм	l_3 , мм	H_1 , мм	D_1 , мм	d_2 , мм	d_3 , мм	D_4 , мм	D_5 , мм	D_6 , мм	d_7 , мм	d_8 , мм	D_9 , мм	D_{10} , мм	H, мм	l_4 , мм	h, мм
КМ80-65-140	450	65	82	200	340	65	110	130	125	14	80	117	150	M16-7H	12	280	250	120
КМ80-50-215	680	80	132	240	480	50	90	110	140	14	80	115	150	M16-7H	12	356	310	156
КМ50-32-125	430	95	70	140	252	32	78	100	135	18	50	90	110	M12-7H	14	252	190	112
КМ50-32-160	500	95	70	190	292	32	78	100	135	18	50	90	110	M12-7H	14	292	240	132
КМ65-50-160	545	80	70	190	355	50	102	125	180	14	65	122	145	M16-7H	12	290	240	130
КМ80-65-160	614	100	70	212	408	65	122	145	180	18	80	120	160	M16-7H	14	340	265	160
КМ80-50-200	731	100	70	212	423	50	102	125	160	18	80	120	160	M16-7H	14	360	265	160
КМ100-80-160	723	100	95	212	423	80	133	165	195	18	100	140	180	M16-7H	14	360	280	160

Электронасос КМ 100-80-170





Типоразмер электронасоса	L, мм	l_1 , мм	l_2 , мм	l_3 , мм	l_4 , мм	D_{10} , мм	H, мм	G_1	G_2	h, мм
КМ 40-32-160	355	60	66	180	216	12	270	1 1/2	1	115
КМ 50-32-200	441	66	66	210	246	12	310	2	1	135
КМ 50-40-215	420	65	89	250	300	12	350	2	1 1/2	150
КМ 65-40-140	528	114	74	160	220	12	305	2 1/2	1 1/2	110
КМ 65-40-165	520	115	74	180	240	12	330	2 1/2	1 1/2	115

Рабочие характеристики электронасосов

