

Электронасос центробежный КМ 50-32-200

Назначение

Электронасос КМ 50-32-200 предназначен для перекачивания воды (кроме морской) из водоёмов и резервуаров промышленного и сельского водоснабжения, содержащей механические примеси не более 0,1% по объему и размером частиц не более 0,2 мм. Допускается перекачивание других жидкостей с температурой от 0 до плюс 85оС сходных с водой по плотности, вязкости и химической активности.

Исполнение

Конструктивное – центробежный, консольный, моноблочный, одноступенчатый, горизонтальный.

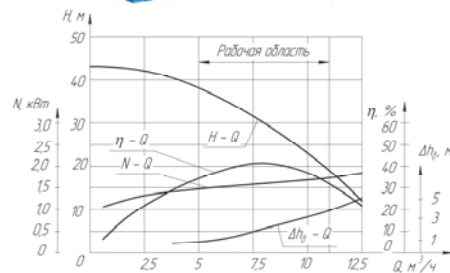
Тип уплотнения – торцовое.

Климатическое – изготавливается в исполнении У, категории размещения 2 ГОСТ 15150-69



Область применения:

- насосные станции городского и сельского водоснабжения;
- системы отопления;
- системы теплоснабжения;
- системы орошения;
- системы повышения давления;
- технологические процессы;
- промышленные системы циркуляции воды.

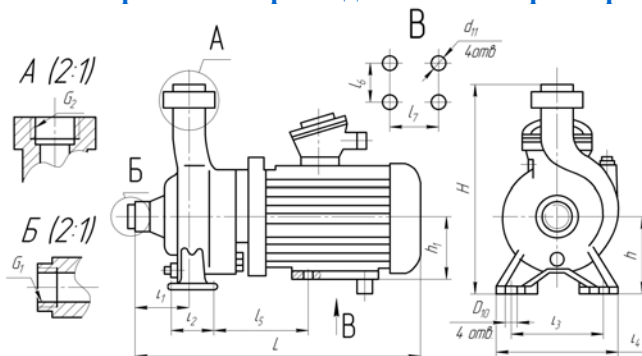


Основные технические характеристики

Типоразмер электронасоса	Подача, м3/ч (л/с)	Напор, м	КПД электронасоса, %	Допускаемый кавитационный запас, м, не более	Мощность электродвигателя, кВт	Номинальный ток, А	Масса, кг
КМ 50-32-200	8 (2,2)	30	41	3,5	2,2	4,6	28

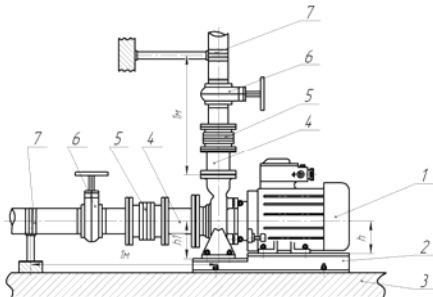
Частота вращения – 2900 об/мин
Напряжение сети – 380 В

Габаритные и присоединительные размеры



Типоразмер электронасоса	L, мм	l ₁ , мм	l ₂ , мм	l ₃ , мм	l ₄ , мм	D10, мм	H, мм	G1	G2	h, мм	h1, мм	l ₅ , мм	l ₆ , мм	l ₇ , мм	d11, мм
КМ 50-32-200	441	66	66	210	246	12	310	2	1	135	80	88	125	100	10

Монтаж электронасоса на объекте



1. Электронасос
2. Рама
3. Фундамент (бетонное основание)
4. Переходник (для установки приборов контроля)
5. Компенсатор
6. Запорно-регулирующая арматура
7. Неподвижная ("мертвая") опора

Основные требования к монтажу:

- всасывающий и напорный трубопроводы должны иметь неподвижные опоры, установленные на расстоянии не более 1 метра от входа и выхода электронасоса, исключая передачу усилий на патрубки электронасоса;
- монтаж электронасоса должен производиться с учетом выполнения условий, обеспечивающих заполненность всасывающей линии при повторном включении;
- крепление электронасоса – жесткое;
- возможна установка электронасосов без рамы на бетонное основание, которое должно быть выполнено с учетом перепада по высоте опорных плоскостей лап корпуса насоса и электродвигателя.

Типоразмер насоса	h, мм	h1, мм
КМ 50-32-200	80	135

Упаковка

Упаковка – Стрейч пленка материал РЭ170А трехслойная, прозрачная глянцевая, двусторонняя