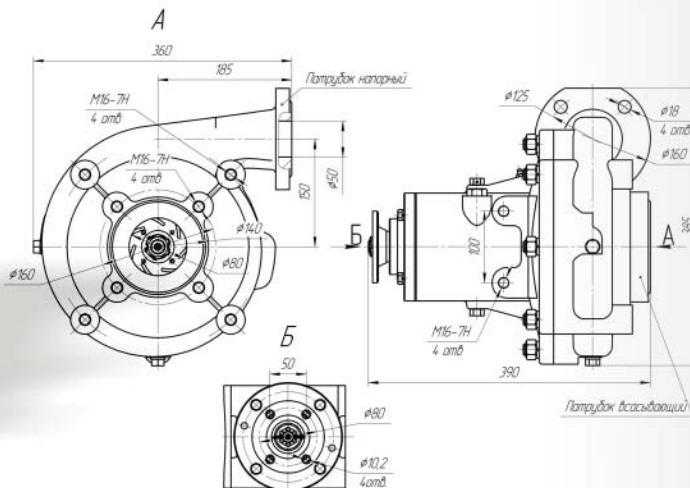
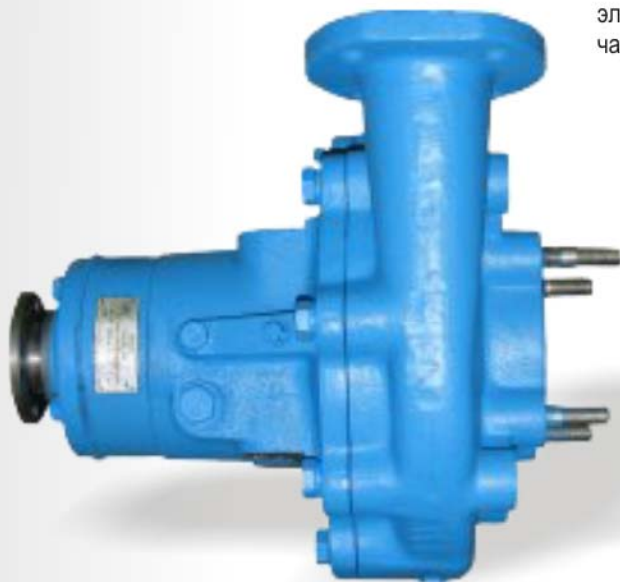




Насос К 80-50-250 ДЛЯ ПОЛИВОМОЕЧНЫХ МАШИН

ООО «Электромаш», г. Ливны – производитель электродвигателей и электронасосов предлагает к поставке центробежный консольный одноступенчатый насос К80-50-250 для поливомоечных и пожарных машин.

Габаритные и присоединительные размеры

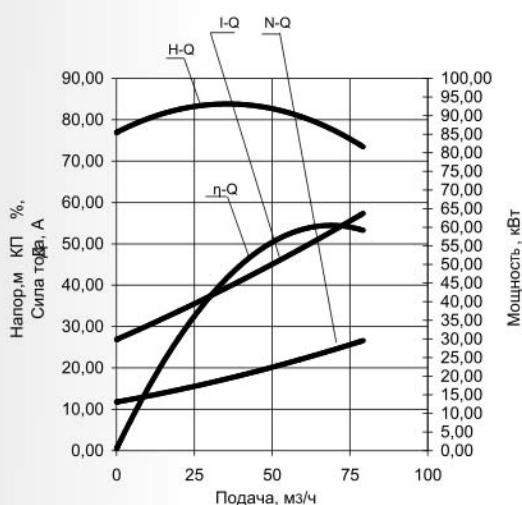


Технические характеристики:

Подача, м ³ /ч(л/с)	60(16,7)
Напор, м (при номинальной частоте вращения)	115
Напор, м (при предельной частоте вращения)	125
Мощность, кВт, не более	33
Номинальная частота вращения, об/мин	3500
Предельная частота вращения, об/мин	4200
Коэффициент полезного действия, %	60
Допускаемый кавитационный запас, м, не более	4,5
Масса, кг, не более	65
Рабочая температура воды, °С	4-90
Содержание механических примесей, %	не более 0,1 по объему
Климатическое исполнение	У
Категория размещения	1 ГОСТ 15150-69

В конструкции используются подшипники японской фирмы NASHI, корпус и рабочее колесо выполнены из чугуна, что обеспечивает высокие показатели надежности и долговечности насоса.

Рабочая характеристика



Примечание: Характеристика дана при 2900об/мин

Гидравлические параметры:

Частота вращения коленчатого вала, об/мин	Частота вращения насоса, об/мин	Давление воды, МПа
1100	2260	0,52
1300	2670	0,74
1500	3080	0,98
1700	3492	1,22
1900	3903	1,5

Надеемся, наше предложение Вас заинтересует

www.elektromash-liv.ru