

Электронасос центробежный КМ 100-80-170Е-М с бачком охлаждения и местами под датчики

Назначение

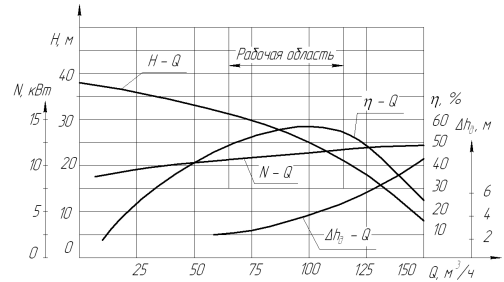
Электронасос КМ 100-80-170Е-М предназначен для перекачивания нефтепродуктов температурой от минус 40 до плюс 50⁰С, вязкостью до 10⁻⁴ м²/с (100 сСт), с содержанием твердых взвешенных частиц в количестве не более 0,2% и размером не более 0,2 мм.

Исполнение

- конструктивное – центробежный, консольный, моноблочный, одноступенчатый, горизонтальный;
- тип уплотнения – торцовое (двойное);
- климатическое – изготавливается в исполнении У, Хл, категории размещения 2 ГОСТ 15150-69.

Область применения:

- нефтехимические и нефтеперерабатывающие производства;
- технологические линии для подачи топлива и перекачивания нефтепродуктов;
- перекачивающие насосные станции;
- технологические процессы;
- нефтебазы;
- АЗС;
- системы экстрагирования масла.



Основные технические характеристики

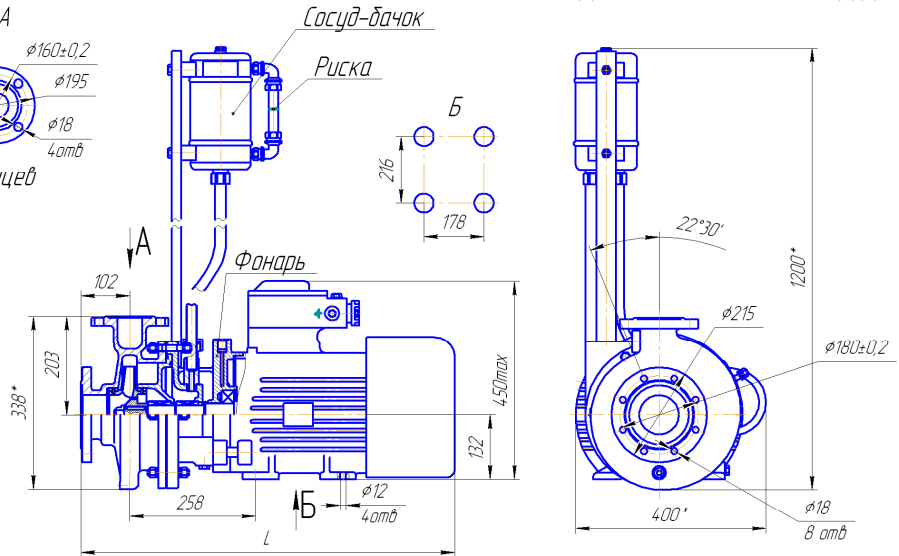
Типоразмер электронасоса	Подача, м ³ /ч (л/с)	Напор, м	КПД электронасоса, %	Допускаемый кавитационный запас, м, не более	Мощность электродвигателя, кВт	Номинальный ток, А	Масса, кг
КМ 100-80-170 Е-М	100 (27,8)	25	57	4,5	11,0	21,1	170

Типы монтажа ответных фланцев



Тип 1 – материал корпуса электронасоса СЧ 20,
Тип 2 – материал корпуса электронасоса – сталь;
S – толщина прокладки S = 1,5÷2мм;
Материал прокладки - паронит или другой уплотняющий материал

Габаритные и присоединительные размеры КМ 100-80-170Е-М с бачком охлаждения и местами под датчики

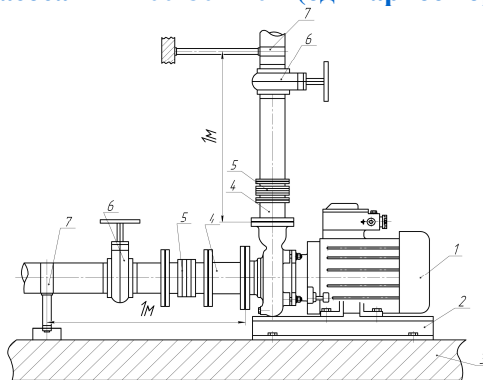


Наименование насоса	L, мм
КМ 100-80-170Е-М	755
КМ 100-80-160Е-М	773

Частота вращения – 2900 об/мин
Напряжение сети – 380 В

Монтаж электронасоса КМ 100-80-170Е (одинарное торцовое уплотнение) на объекте

1. Электронасос
2. Рама
3. Фундамент (бетонное основание)
4. Переходник (для установки приборов контроля)
5. Компенсатор
6. Запорно-регулирующая арматура
7. Неподвижная ("мертвая") опора



Основные требования к монтажу

- всасывающий и напорный трубопроводы должны иметь неподвижные опоры, установленные на расстоянии не более 1 метра от входа и выхода электронасоса, исключая передачу усилий на патрубки электронасоса;
- монтаж электронасоса должен производиться с учетом выполнения условий, обеспечивающих заполненность всасывающей линии при повторном включении;
- крепление электронасоса – жесткое;
- возможна установка электронасосов без рамы на бетонное основание

Упаковка

Упаковка – Стрейч пленка материал РЭ170А трехслойная, прозрачная глянцевая, двусторонняя.