

Двигатели АИМ серии 63,71,80,90

Двигатели АИМ серии 90,100,112,132,16

Рис А.1

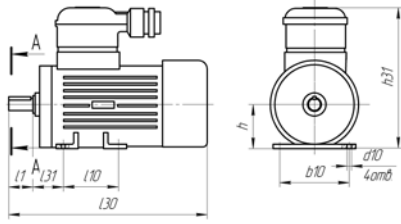


Рис Б.1

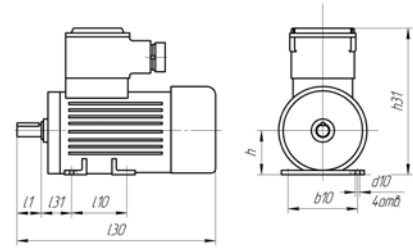


Рис А.2

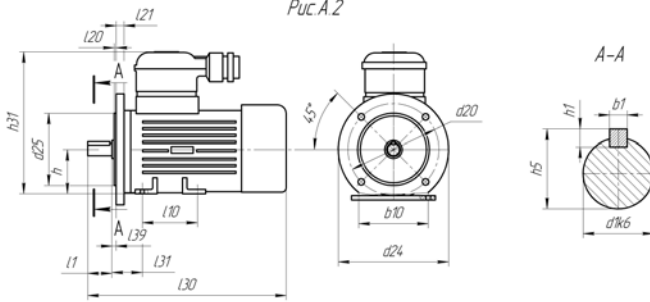


Рис Б.2

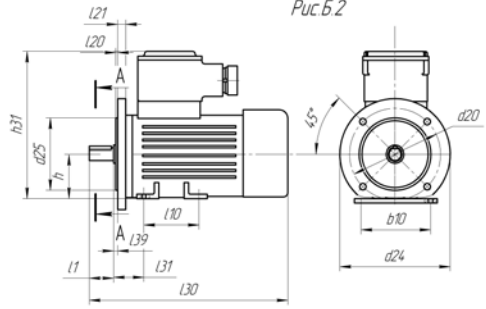


Рис А.3

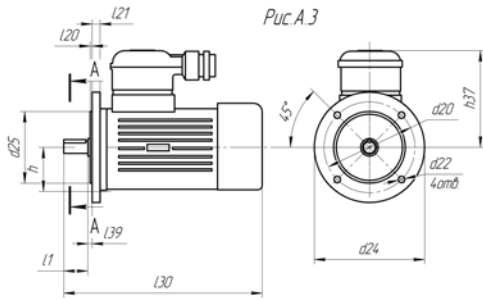
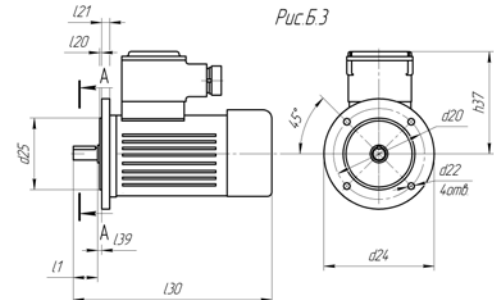


Рис Б.3



Типоразмер двигателя	Исполнение по способу монтажа	Рис.	Габаритные Размеры ,мм		Установочные и присоединительные размеры, мм																	
			l ₃₀	d ₂₄	h ₃₁	h ₃₇	l ₁	l ₁₀	l ₂₀	l ₂₁	l ₃₁	l ₃₉	d ₁	d ₁₀	d ₂₀	d ₂₂	d ₂₅	b ₁	b ₁₀	h	h ₁	h ₅
АИМ 63	ИМ 1081	А.1	275	-	215	-	30	80	-	-	40	0±1,5	14	7	-	-	-	5	100	63	5	16
	ИМ 2081	А.2		160	-	152		-	3,5	8	-			-	130	10	110		-	-		
	ИМ 3081	А.3		-	-	-		-	-	-	-			-	-	-	-		-	-		
АИМ 71	ИМ 1081	А.1	310	-	229	-	40	90	-	-	45	0±1,5	19	7	-	-	-	6	112	71	6	21,5
	ИМ 2081	А.2		200	-	158		-	3,5	12	-			-	165	12	130		-	-		
	ИМ 3081	А.3		-	-	-		-	-	-	-			-	-	-	-		-	-		
АИМ 80	ИМ 1081	А.1	360	-	255	-	50	100	-	-	50	0±1,5	22	10	-	-	-	6	125	80	6	24,5
	ИМ 2081	А.2		200	-	165		-	3,5	14	-			-	165	12	130		-	-		
	ИМ 3081	А.3		-	-	-		-	-	-	-			-	-	-	-		-	-		
АИМ 90	ИМ 1081	А.1	390	-	320	-	50	125	-	-	56	0±1,5	24	11	-	-	-	8	140	90	7	27,0
	ИМ 2081	А.2		250	-	230		-	4,0	12	-			-	215	15	180		-	-		
	ИМ 3081	А.3		-	-	-		-	-	-	-			-	-	-	-		-	-		
АИМ 100	ИМ 1081	А.1	450	-	355	-	60	140	-	-	63	0±2	28	12	-	-	-	8	160	100	7	31
	ИМ 2081	А.2		250	-	275		-	4,0	14	-			-	215	15	180		-	-		
	ИМ 3081	А.3		-	-	-		-	-	-	-			-	-	-	-		-	-		
АИМ 112	ИМ 1081	А.1	500	-	415	-	80	140	-	-	70	0±2	32	12	-	-	-	10	190	112	8	35
	ИМ 2081	А.2		300	-	303		-	4,0	16	-			-	265	15	230		-	-		
	ИМ 3081	А.3		-	-	-		-	-	-	-			-	-	-	-		-	-		
АИМ 132	ИМ 1081	А.1	560	-	420	-	80	178	-	15	89	0±2	38	12	-	-	-	10	216	132	8	41
	ИМ 2081	А.2		350	-	318		-	5,0	15	-			-	300	19	250		-	-		
	ИМ 3081	А.3		-	-	-		-	-	-	-			-	-	-	-		-	-		
АИМ 160	ИМ 1081	А.1	720	-	530	-	110	210	-	15	108	0±3	(42) 48	15	-	-	-	(12) 14	254	160	(8) 9	(45,5) 52
	ИМ 2081	А.2		350	-	320		-	5,0	15	-			-	300	19	250		-	-		
	ИМ 3081	А.3		-	-	-		-	-	-	-			-	-	-	-		-	-		

Примечание: Размеры в скобках для АИМ160S2, АИМ160M2.