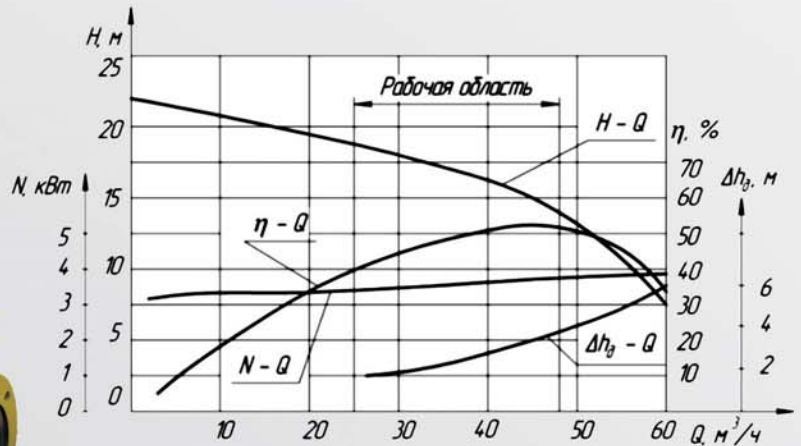


Электронасосы типа КМ-Е-м с двойным торцовым уплотнением

Новинка



**ПЕРЕКАЧИВАНИЕ
НЕФТЕПРОДУКТОВ**

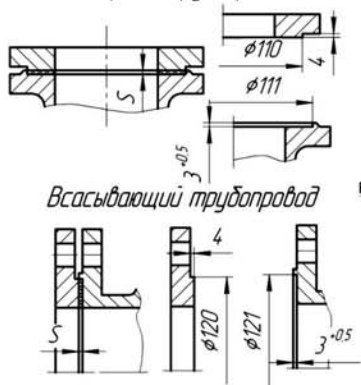


Рабочая характеристика электронасоса КМ 80-65-140Е-м

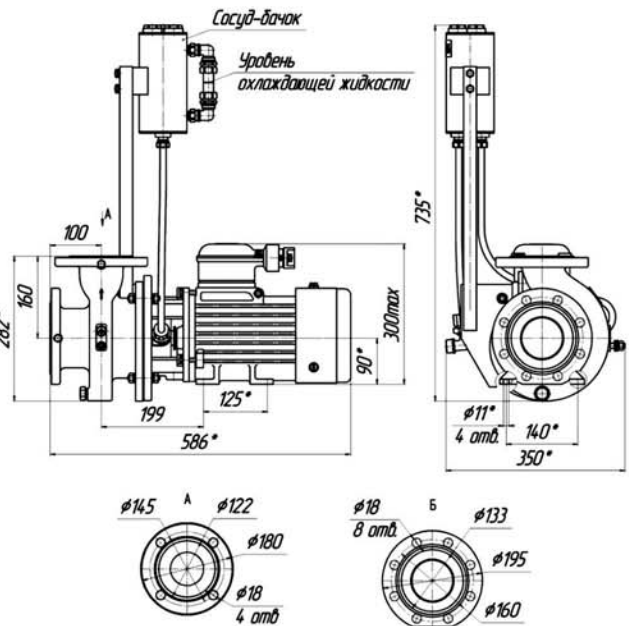
Габаритные и присоединительные размеры электронасоса КМ 80-65-140Е-м

Электронасосы
изготавливаются
по ТУ 3631-120-75666544-2007
согласно ГОСТ 12.2.003-91,
ГОСТ 12.2.007.0-75,
ГОСТ Р 52743-2007.

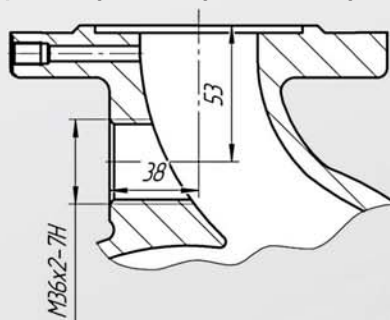
Типы монтажа ответных фланцев
Напорный трубопровод



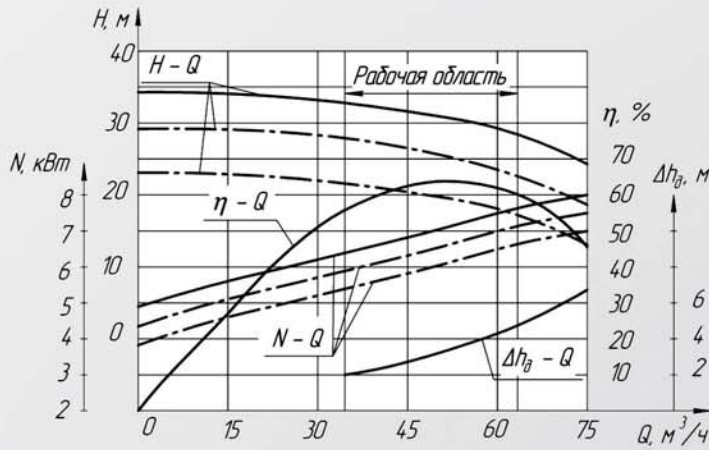
Всасывающий трубопровод



Присоединительные размеры под установку датчика «сухого хода» для КМ 80-65-140Е-м



Электронасосы типа КМ-Е-м с двойным торцовым уплотнением

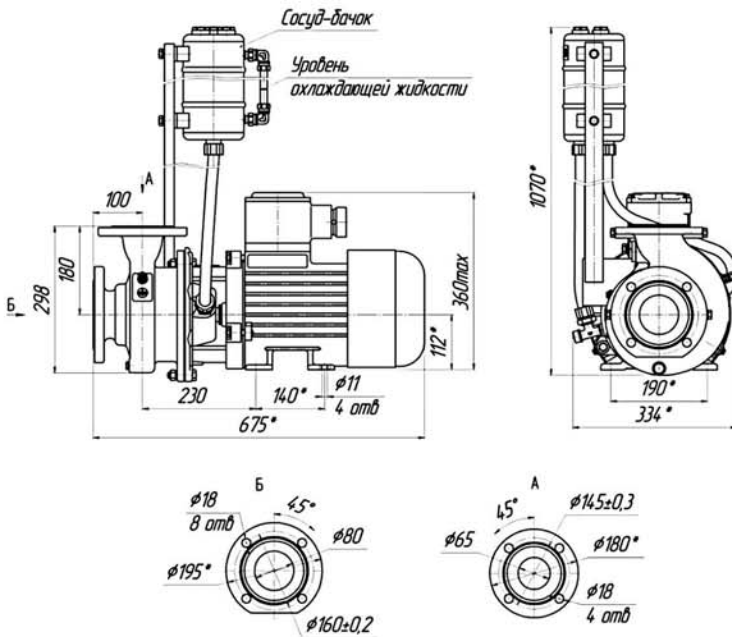


Рабочая характеристика электронасоса КМ 80-65-160Е-м

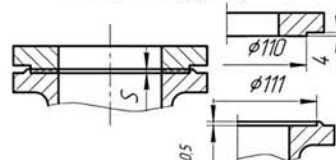


**ПЕРЕКАЧИВАНИЕ
НЕФТЕПРОДУКТОВ**

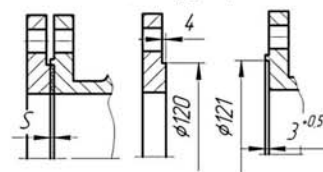
Габаритные и присоединительные размеры электронасоса КМ 80-65-160Е-м



Типы монтажа ответных фланцев
Напорный трубопровод



Всасывающий трубопровод



Присоединительные размеры под установку датчика «сухого хода» для КМ 80-65-160Е-м

